

Q.HOME+ ESS HYB-G3-3P



Energiespeicherlösung

Hybridwechselrichter 6,0/8,0/10,0/12,0/15,0 kW | 6,0/9,0/12,0 kWh
Bis zu 98,0% Umwandlungswirkungsgrad

MODELL Q.VOLT HYB-G3-3P | Q.SAVE MATEBOX-G3-3P | Q.SAVE-G3



Q.VOLT HYB-G3-3P



Q.SAVE MATEBOX-G3-3P



Q.SAVE-G3



SCHNELLE UND EINFACHE INSTALLATION

Modulare Baugruppen, vorverdrahtet, integrierter Zähler



BELASTBAR MIT MAXIMALEM DC/ AC-VERHÄLTNIS VON 1,5

Zwei MPPT mit großem Spannungsbereich.



SCHNELLES LADEN/ENTLADEN MIT MAXIMAL 1C

Maximal 30A Lade- und Entladestrom



ÜBERWACHUNG UND FERNSTEUERUNG DER GERÄTE

Externe Kommunikation über Website und mobile App



BETRIEBSSICHER UNTER EXTREMEN BEDINGUNGEN

Betriebstemperatur von -30°C bis 50°C ,
Schutzklasse IP 54



NETZ- UND ERSATZSTROM IM BETRIEB

Ersatzstrombetrieb möglich und schwarzstartfähig
(mit PV)



KOMPAKT UND SICHER

Kleine Grundfläche von nur 50×20 cm,
Überspannungsschutz Typ III (AC)+III (DC)

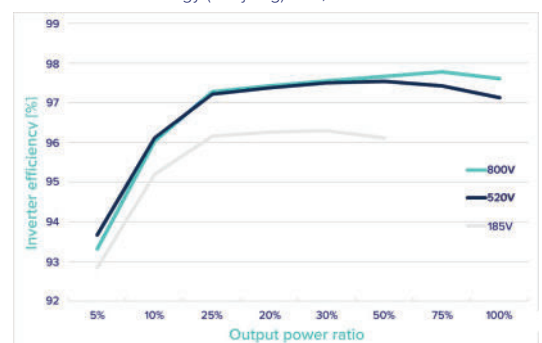


VERSCHATTUNGSMANAGEMENT FÜR OPTIMIERTE ERTRÄGE

Der Wechselrichter findet immer den idealen
Betriebspunkt, um die Ausgangsleistung zu maximieren

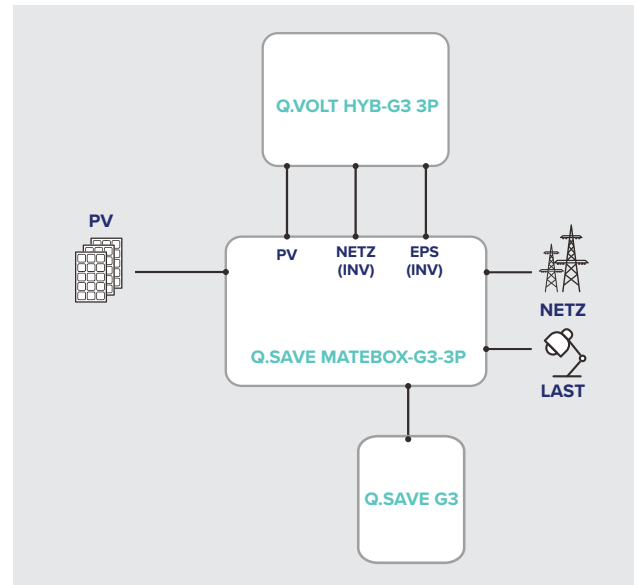
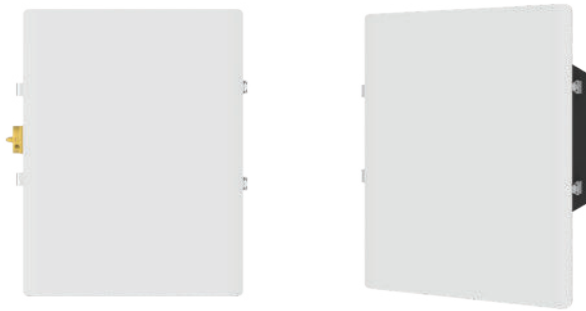
■ Q.VOLT HYB-G3-3P

		Q.VOLT HYB-G3 X.X kW 3P				
		6.0	8.0	10.0	12.0	15.0
INPUT - DC						
Max. empfohlene PV-Leistung	[kWp]	10	12	15	18	18
Max. Spannung (Nennbetriebsspannung)	[V]	1000 (630)				
Max. Eingangsstrom (Kurzschlussstrom) (Input A/ Input B)	[A]	14 (16)/14 (16)	26 (30)/14 (16)	26 (30)/14 (16)	26 (30)/14 (16)	26 (30)/14 (16)
MPPT Spannungsbereich (Startbetriebsspannung)	[V]	180 - 950 (200)				
Anzahl MPP Tracker / Strings pro MPP Tracker		2 / A:1, B:1	2 / A:2, B:1	2 / A:2, B:1	2 / A:2, B:1	2 / A:2, B:1
INPUT - AC						
Max AC Scheinleistung	[kVA]	12	16	20	20	20
Max. Stromstärke	[A]	19,3	25,8	32,0	32,0	32,0
Nennspannung Stromversorgungsnetz (Spannungsbereich)	[V]	380 / 400 / 415, 3P/N/PE				
Netz-Nennfrequenz	[Hz]	50 / 60				
OUTPUT - AC						
(max.) Nennleistung	[kVA]	6	8	10	12	15
Nennspannung Stromversorgungsnetz (AC-Spannungsbereich)	[V]	380 / 400 / 415, 3P/N/PE				
Netz-Nennfrequenz	[Hz]	50 / 60				
Nennstrom (Max. Stromstärke)	[A]	8,7 (9,7)	11,6 (12,9)	14,5 (16,1)	17,5 (19,3)	21,8 (24,1)
Kurzschlussstrom	[A]	12,1	16	19,6	23,5	28,5
Verschiebeleistungsfaktor		0,8 fñhrend 0,8 folgend				
THDi, Nennleistung	[%]	< 3				
OUTPUT - AC / ERSATZSTROM (MIT BATTERIE)						
Max. kontinuierliche Scheinleistung	[kVA]	6	8	10	12	15
Nennspannung	[V]	400				
Nennfrequenz	[Hz]	50 / 60				
Max. Dauerstrom	[A]	8,7	11,6	14,5	17,5	21,8
Nennscheinleistungsspitze	[kVA]	9	12	15	15	16,5
Dauer	[s]	60				
Umschaltzeit	[ms]	< 100				
THDv, lineare Belastung	[%]	< 3				
WIRKUNGSGRAD						
MPPT Wirkungsgrad	[%]	99,9				
Europäischer Wirkungsgrad (max. Wirkungsgrad)	[%]	97,0 (97,6)				
Batterie Lade- / Entlade-Wirkungsgrad	[%]	97,0 / 97,0				
KONFORMITÄT						
Sicherheit		EN 62109-1 / EN 62109-2				
EMC		EN 61000-6-1 2007 / EN 61000-6-2 2005 / EN 61000-6-3 / EN 61000-6-4 / EN 61000-3-2 / EN 61000-3-3 / EN 61000-3-11 / EN 61000-3-12				
Zertifizierung (weitere auf Anfrage erhältlich)		VDE 4105 / EN 50549-1 / CEI 0-21 / TOR Erzeuger Typ A / PPDS				
SICHERHEIT UND SCHUTZ						
Überspannungsschutz		AC (Typ III) / DC (Typ III)				
Integrierte Sicherheitsfunktionen		<ul style="list-style-type: none"> Über-/Unterspannungsschutz Netz-Schutz DC Injektionsstrom-Überwachung 	<ul style="list-style-type: none"> Rückspeisestrom-Überwachung Fehlerstrom-Erkennung Anti-islanding Protection (Netz-Schutz durch Abschaltung) 	<ul style="list-style-type: none"> Überlastungsschutz Überhitzungsschutz Strang-Isolierwiderstand-Erkennung 		
UMWELT-GREZWERT						
Schutzgrad		IP65				
Schutzklasse		Klasse I				
Betriebstemperaturbereich	[°C]	-35 - +60 (Herabsetzung bei +45)				
Max. Einsatzhöhe über Meeresspiegel	[m]	3000				
Relative Luftfeuchtigkeit	[%]	0 - 100 (nicht kondensierend)				
Lagerungstemperatur	[°C]	-40 - +65				
Typische Geräuschemission	[dB]	< 35	< 35	< 35	< 45	< 45
ALLGEMEINE DATEN						
Abmessungen (W × H × D)	[mm]	503 × 503 × 199				
Gewicht	[kg]	30				
Überspannungskategorie (OVC)		III (AC) / II (DC)				
Kühlkonzept		Natürliche Konvektion	Natürliche Konvektion	Natürliche Konvektion	Lüfter	Lüfter
Topologie		Unisoliert				
Kommunikationsschnittstellen		E-Meter / WLAN, Ethernet (Beides mit Adapter) / USB (für lokales Upgrade) / Potentialfreier Kontakt (mit Adapter) / RS485 / CAN 2.0				
LCD Display		Hintergrundbeleuchtung, 20 × 4 Zeichen				
Leistungsgarantie	[Year]	10				
Hersteller		SolaX Power Network Technology (Zhejiang) Co., Ltd.				



■ Q.SAVE MATEBOX-G3-3P

Bei der Installation der neuen Q.HOME+ ESS HYB-G3 3P entfällt der erhöhte Verdrahtungsaufwand, da alle Komponenten bereits in der Q.SAVE MATEBOX-G3 3P vorverdrahtet sind.



PV		
Max. Eingangsspannung	[V]	1000
Max. Kurzschlussstrom (Input A/Input B)	[A]	30/16
BATTERIE		
Batterie Spannungsbereich	[V]	80 - 480
Max. Lade-/Entladestrom	[A]	30
NETZ (INV)		
Nennspannung	[V]	380/400/415
Nennfrequenz	[Hz]	50/60
Max. Strom	[A]	24,1
EPS/ERSATZSTROM (INV)		
Nennspannung	[V]	380/400/415
Nennfrequenz	[Hz]	50/60
Max. Strom	[A]	24,1
NETZ		
Nennspannung	[V]	380/400/415
Nennfrequenz	[Hz]	50/60
Max. Eingangs-/Ausgangsstrom	[A]	63/24,1
LAST		
Nennspannung	[V]	380/400/415
Nennfrequenz	[Hz]	50/60
Max. Eingangs-/Ausgangsstrom	[A]	63
UMWELT-GRENZWERT		
Schutzgrad		IP54
Schutzklasse		Klasse I
Betriebstemperaturbereich	[°C]	-25 - +60
Umgebungstemperatur	[°C]	-40 - +70
Relative Luftfeuchtigkeit	[%]	0 - 100 (nicht kondensierend)
Max. Einsatzhöhe über Meeresspiegel	[m]	3000
Typische Geräuschemission		< 45
ALLGEMEINE DATEN		
Abmessungen (W × H × D)	[mm]	551 × 652 × 204
Gewicht	[kg]	14,5
Überspannungskategorie (OVC)		III (AC)/II (DC)
Kühlkonzept		Natürliche Konvektion
Leistungsgarantie	[Year]	10
Hersteller		SolaX Power Network Technology (Zhejiang) Co., Ltd.

■ Q.SAVE-G3

		Q.SAVE-G3 X.X kWh		
		6.0	9.0	12.0
SYSTEMDATEN				
Systemkomponenten		• 1x Q.SAVE BMS-G3 • 2x Q.SAVE BAT-G3	• 1x Q.SAVE BMS-G3 • 3x Q.SAVE BAT-G3	• 1x Q.SAVE BMS-G3 • 4x Q.SAVE BAT-G3
Nutzbare Energie	[kWh]	5,5	8,3	11,0
Gesamtenergie	[kWh]	6,1	9,2	12,3
Batterie-Typ		LFP (LiFePO4)		
Nennspannung	[V]	204,8	307,2	409,6
Betriebstemperaturbereich	[V]	180 - 232	270 - 348	360 - 464
Max. Lade-/Entladeleistung	[kW]	6,1	9,2	12,3
Max. Lade-/Entladestrom	[A]		30	
Nenn-Lade-/Entladeleistung	[kW]	5,1	7,65	10,2
Nenn-Lade-/Entladestrom	[A]		25	
Batterie Roundtrip-Wirkungsgrad	[%]		95	
Entladungstiefe (Depth of Discharge - DOD)	[%]		90	
Zyklusanzahl [bei 90% DOD]		6000 Vollzyklen		
UMWELT-GRENZWERT				
Schutzgrad		IP65		
Schutzklasse		Klasse I		
Betriebstemperaturbereich	[°C]	-30 bis 50		
Relative Luftfeuchtigkeit	[%]	0 - 100 (nicht kondensierend)		
Lagerungstemperatur	[°C]	-20 bis 50 (3 Monate), 0 bis 40 (1 Jahr)		
Max. Einsatzhöhe über Meeresspiegel	[m]	3000		
KOMMUNIKATION UND BENUTZERSCHNITTSTELLE				
Batterie Management System (BMS/Wechselrichter/Batterie-Module)		RS485/ CAN 2.0		
BMS LED-Anzeige		SOC (State of Charge - Ladezustand): 4 LED (25 %, 50 %, 75 %, 100 %); Status: 1 LED (Betriebsmodus)		
Systemschalter (EIN/AUS)		Ein/Aus-Schalter, DC-Trennschalter		
KONFORMITÄT				
Sicherheit		VDE 2510-50/EN 62619		
EMC		EN 61000-6-1/EN 61000-6-2/EN 61000-6-3/EN 61000-6-4/ EN 61000-3-2/EN 61000-3-3/EN 61000-3-11/EN 61000-3-12		
UN-Nummer		UN 3480		
Klassifizierung von Gefahrenstoffen		Klasse 9		
Transportprüfvorschrift		UN38.3		
ALLGEMEINE DATEN				
Überspannungskategorie (OVC)		II (DC)		
Kühlkonzept		Natürliche Konvektion		
Verpolungsschutz		Ja		
Leistungsgarantie	[Year]	10*		
Hersteller		SolaX Power Network Technology (Zhejiang) Co. ,Ltd.		
Q.SAVE BMS-G3				
Abmessungen (W × H × D)	[mm]	482 × 173 × 153		
Gewicht	[kg]	7,5		
Q.SAVE BAT-G3				
Abmessungen (W × H × D)	[mm]	482 × 471 × 153		
Gewicht	[kg]	34,5		
KONFIGURATIONEN (VORGESCHLAGEN) **				
<p>* Siehe Garantiebedingungen</p> <p>**Die Installationsanleitung ist unbedingt zu beachten. Weitere Konfigurationsmöglichkeiten hinsichtlich der Installation finden Sie in der Installationsanleitung und der technischen Dokumentation. Oder wenden Sie sich an unseren technischen Kundendienst, um weitere Informationen über zulässige Installationen und Verwendung dieses Produkts zu erhalten.</p>	<p>Q.SAVE-G3 6.0 kWh</p>	<p>Q.SAVE-G3 9.0 kWh</p>	<p>Q.SAVE-G3 12.0 kWh</p>	

Qcells ist bestrebt, den Papierverbrauch mit Rücksicht auf die globale Umwelt zu minimieren.

HINWEIS: Die Installationsanleitung ist unbedingt zu beachten. Weitere Informationen über zugelassene Installationen dieses Produkts erhalten Sie beim technischen Kundendienst.
Hanwha Q CELLS GmbH Sonnenallee 17-21, 06766 Bitterfeld-Wolfen, Germany | TEL +49 (0)3494 66 99-23444 | FAX +49 (0)3494 66 99-23000 | EMAIL sales@q-cells.com | WEB www.qcells.com

qcells